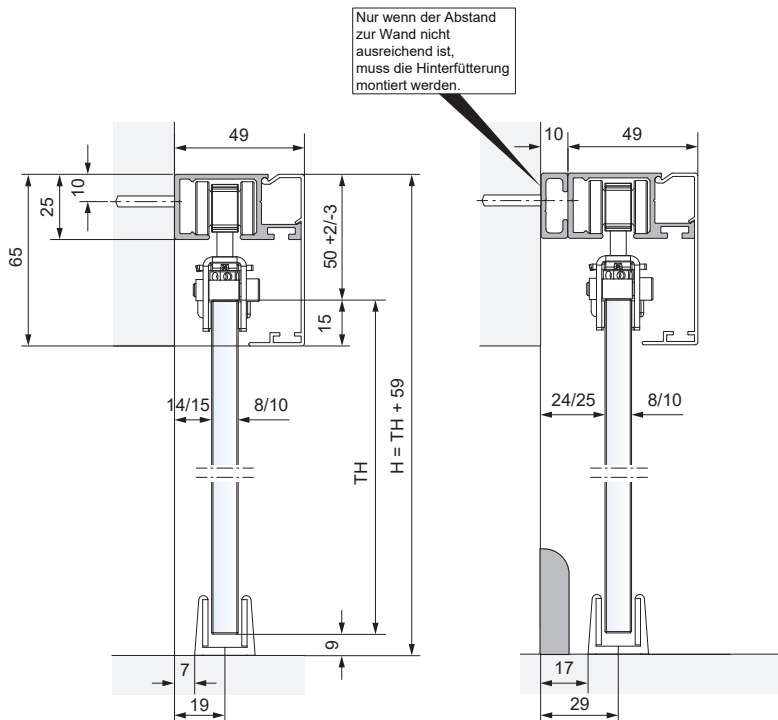


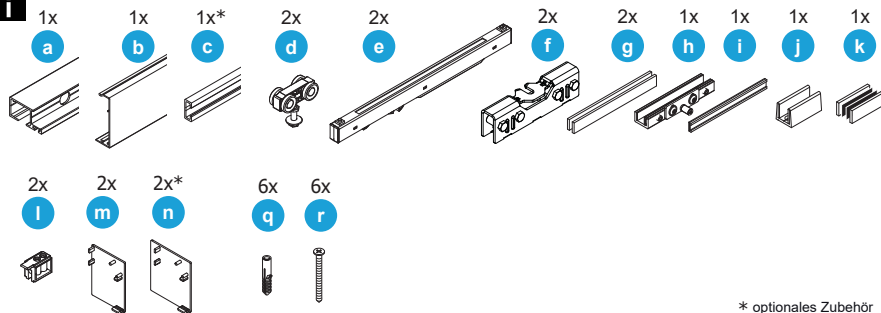
Montageanleitung LSD 9

Schiebetürbeschlag mit Softstop für Glastüren bis 65 kg

i



i

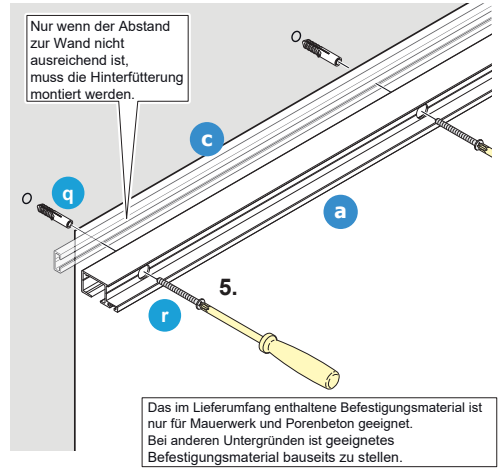
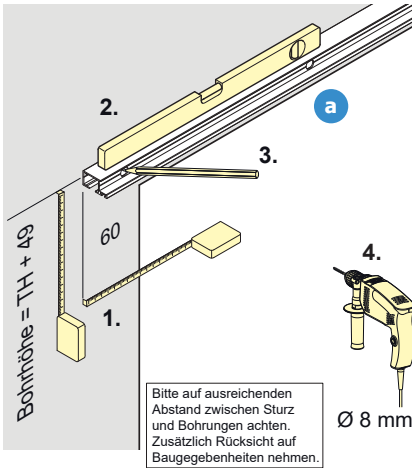


* optionales Zubehör

Montageanleitung LSD 9

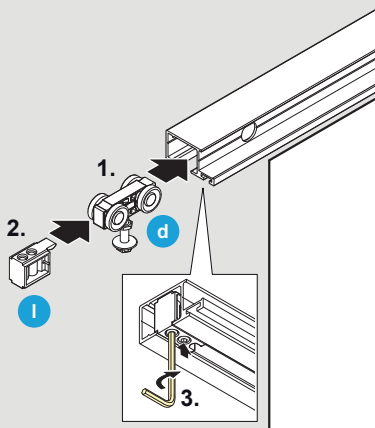
Schiebetürbeschlag mit Softstop für Glstüren bis 65 kg

1

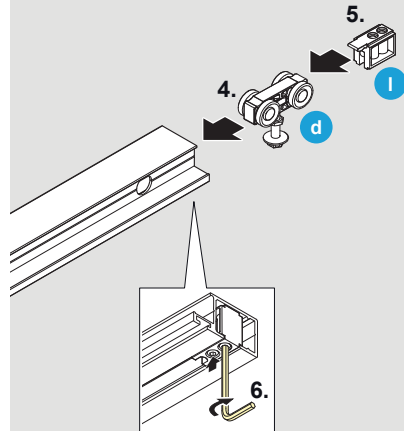


2

Linke Seite



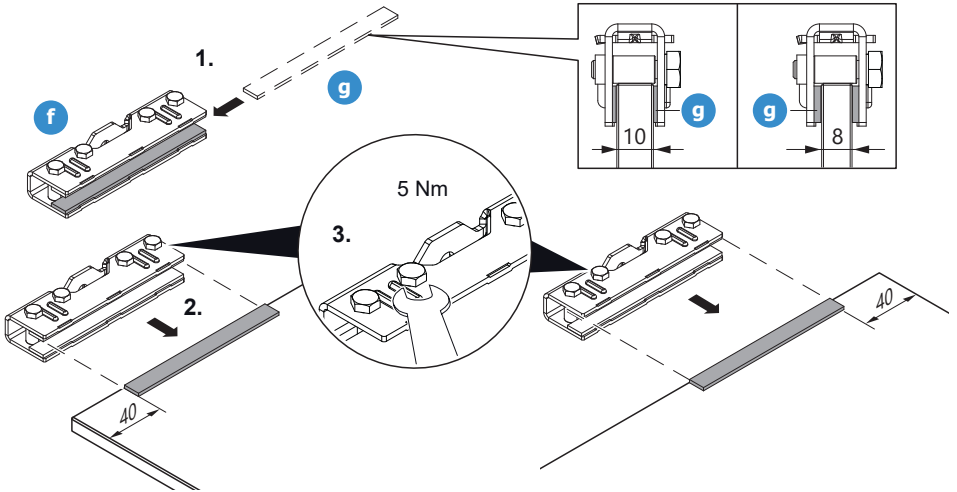
Rechte Seite



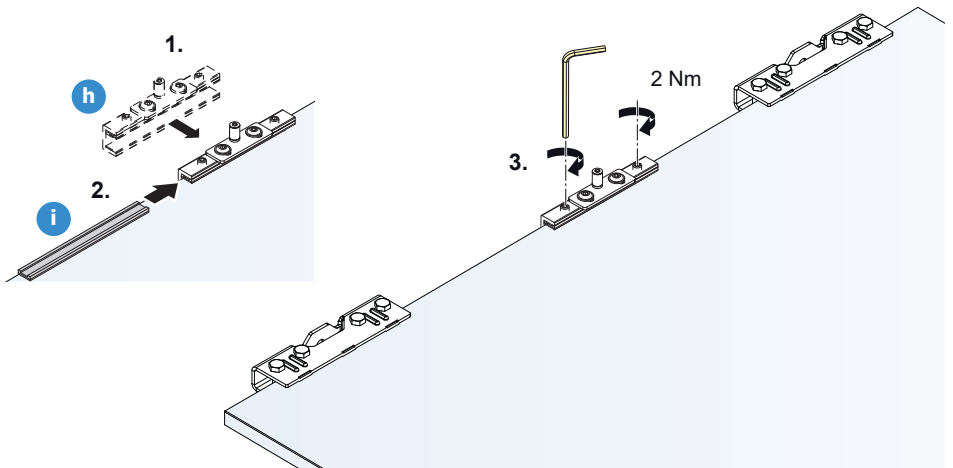
Montageanleitung LSD 9

Schiebetürbeschlag mit Softstop für Glastüren bis 65 kg

4



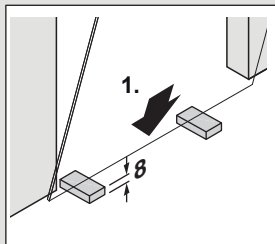
5



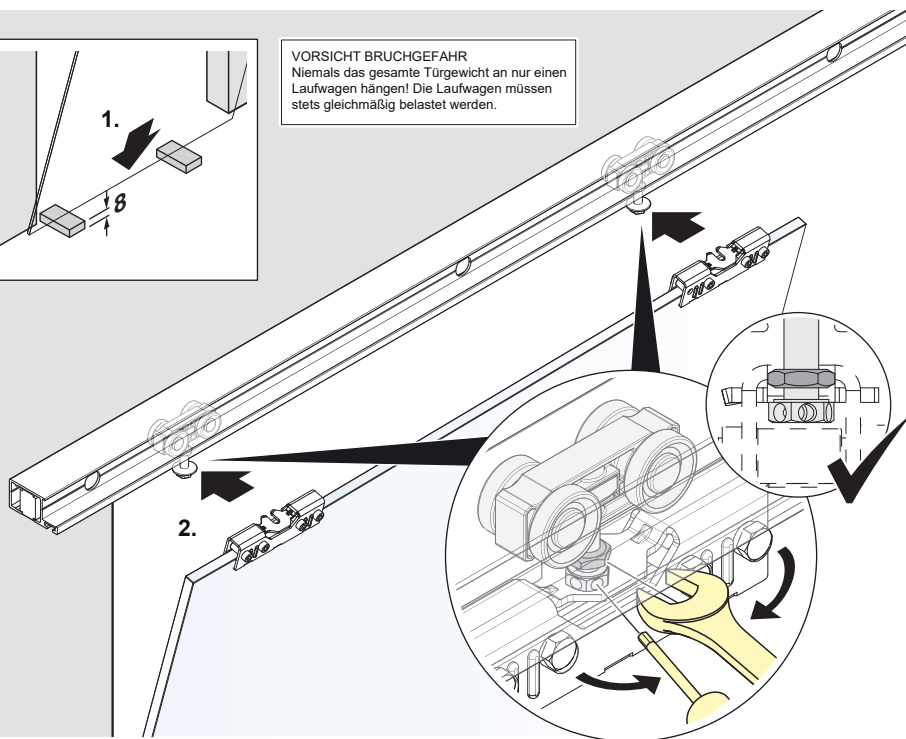
Montageanleitung LSD 9

Schiebetürbeschlag mit Softstop für Glastüren bis 65 kg

6

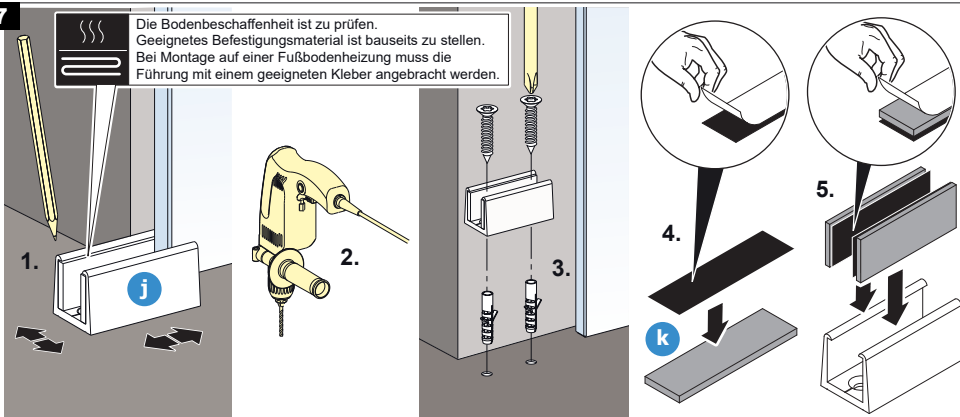


VORSICHT BRUCHGEFAHR
Niemaals das gesamte Türgewicht an nur einen Laufwagen hängen! Die Laufwagen müssen stets gleichmäßig belastet werden.



7

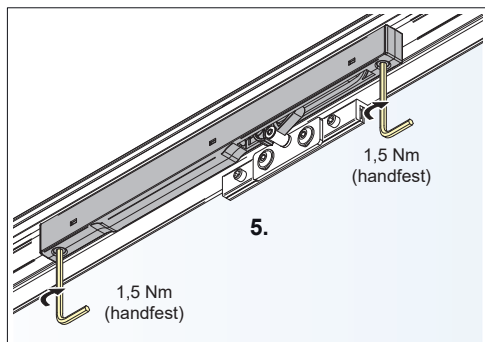
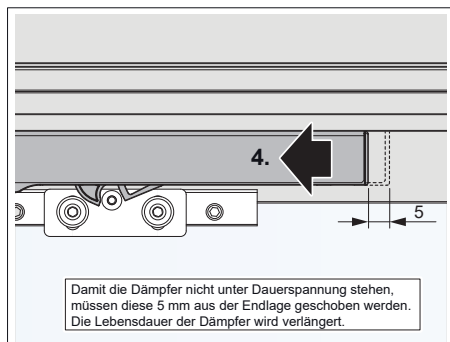
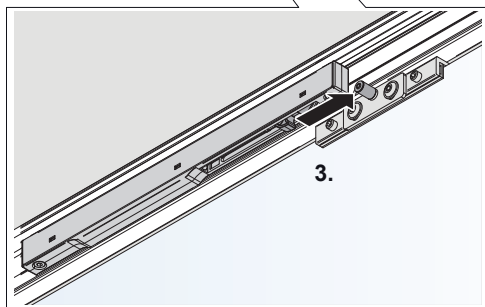
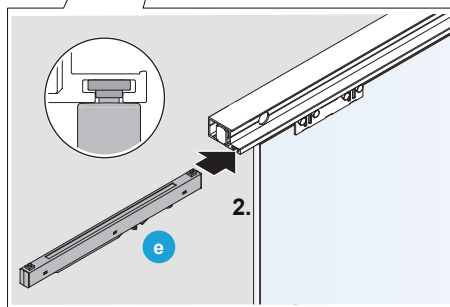
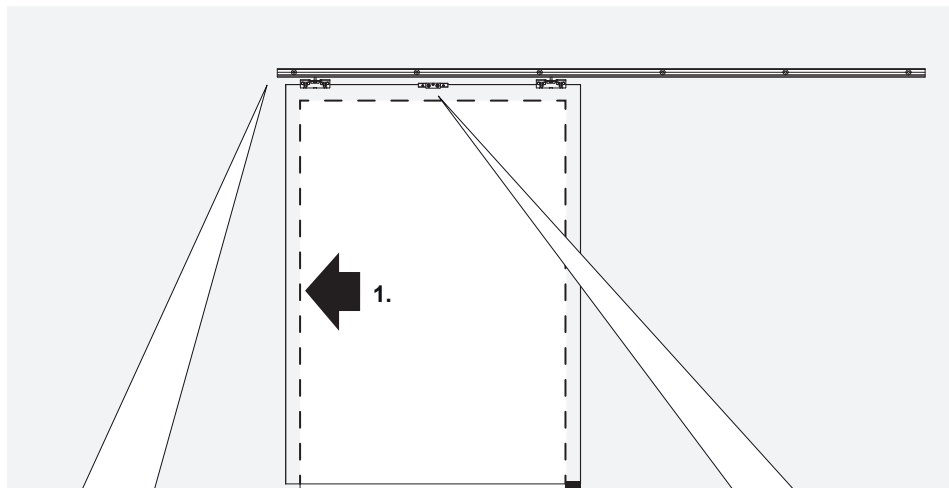
Die Bodenbeschaffenheit ist zu prüfen.
Geeignetes Befestigungsmaterial ist bauseits zu stellen.
Bei Montage auf einer Fußbodenheizung muss die Führung mit einem geeigneten Kleber angebracht werden.



Montageanleitung LSD 9

Schiebetürbeschlag mit Softstop für Glastüren bis 65 kg

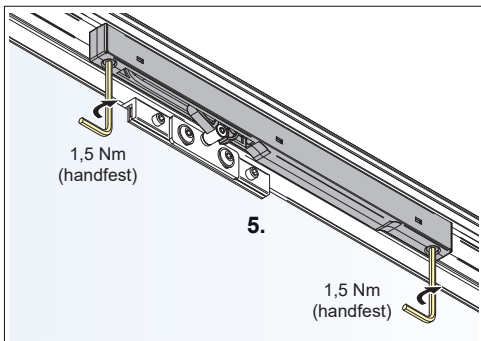
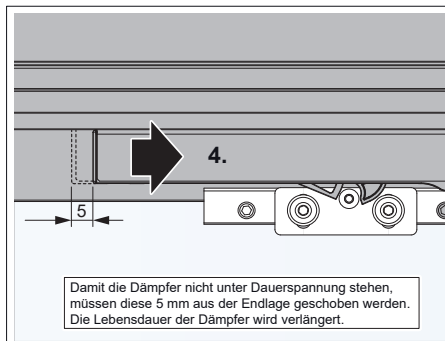
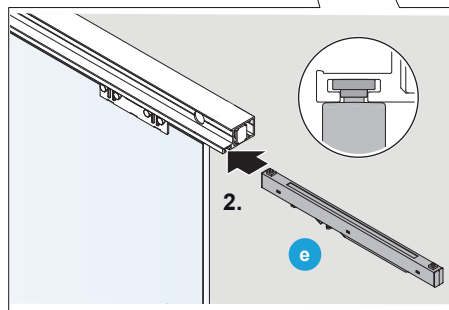
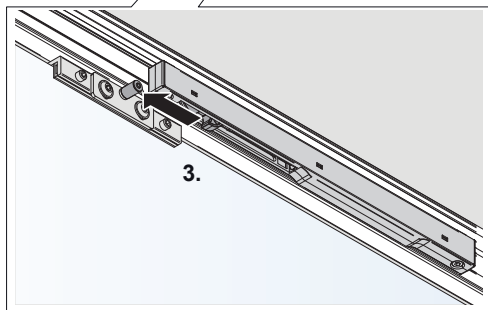
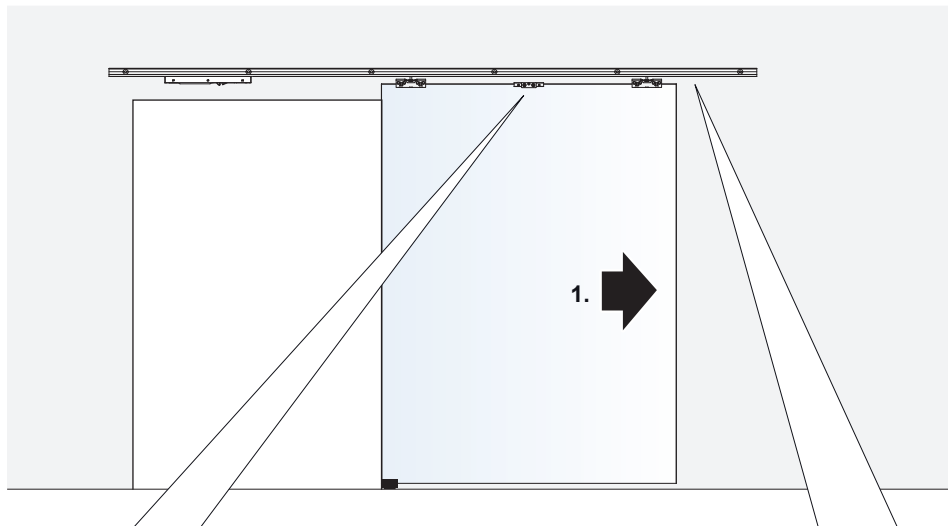
8



Montageanleitung LSD 9

Schiebetürbeschlag mit Softstop für Glastüren bis 65 kg

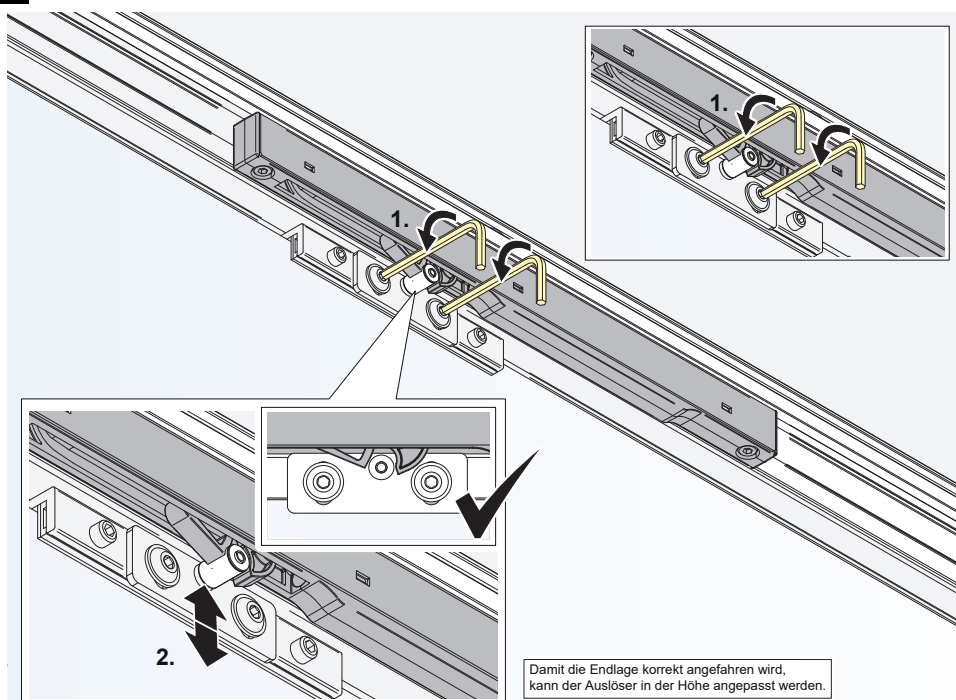
9



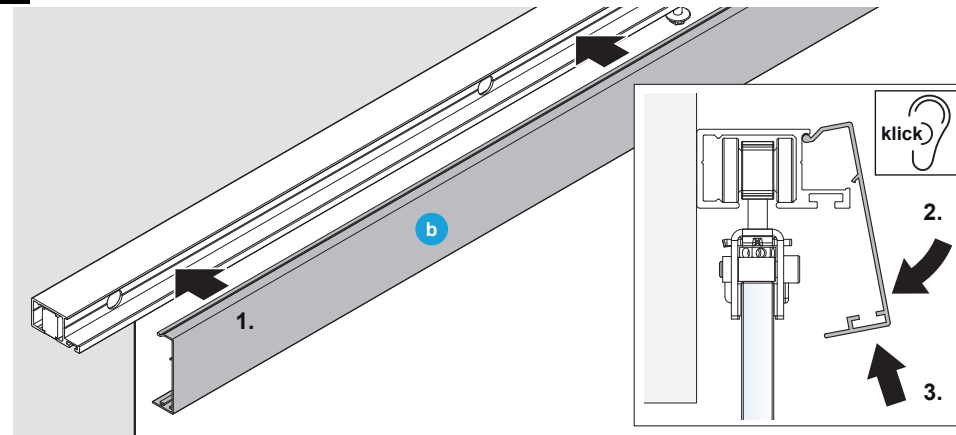
Montageanleitung LSD 9

Schiebetürbeschlag mit Softstop für Glastüren bis 65 kg

10



11



Montageanleitung LSD 9

Schiebetürbeschlag mit Softstop für Glastüren bis 65 kg

12

